

UP-Einhandbatterie mit integriertem Brauseanschluss mit Duschgarnitur ohne Handbrause - Chrom

IMO

36 110 970



- Metallbrauseschlauch 1750 mm mit integriertem Verdrehschutz
- Wandrohr mit Schieber
- Rohrdurchmesser 18 mm

Dieser Artikel enthält keine Handbrause!
Eigensicher gegen Rückfließen.

Dieser Artikel enthält keine Handbrause!

Eigensicher gegen Rückfließen.

Passt zu: IMO, LULU, MADISON, MEM, TARA, CL.1, LISSÉ, VAIA, META, CYO

	Chrom	36 110 970-00
	Platin gebürstet	36 110 970-06
	Platin	36 110 970-08
	Dark Chrome	36 110 970-19
	Light Gold gebürstet	36 110 970-27
	Messing gebürstet (23kt Gold)	36 110 970-28
	Schwarz matt	36 110 970-33
	Bronze gebürstet	36 110 970-42
	Champagne gebürstet (22kt Gold)	36 110 970-46
	Champagne (22kt Gold)	36 110 970-47
	Chrom gebürstet	36 110 970-93
	Dark Platin gebürstet	36 110 970-99

Benötigtes Zubehör

	UP-Wandbefestigung - •Max. Einbautiefe 105 mm •Min. Einbautiefe 80 mm	35 050 970 90
--	--	---------------

Benötigtes Zubehör

	Handbrause - Chrom	28 012 979-00
--	---------------------------	---------------

Benötigtes Zubehör

	Handbrause - Chrom	28 017 979-00
--	---------------------------	---------------

Benötigtes Zubehör

	Handbrause - Chrom	28 018 979-00
--	---------------------------	---------------

Benötigtes Zubehör

	Handbrause - Chrom	28 016 979-00
--	---------------------------	---------------

Benötigtes Zubehör

	Handbrause FlowReduce - Chrom	28 016 979-00 0010
--	--------------------------------------	-----------------------

Benötigtes Zubehör

	Handbrause FlowReduce - Chrom	28 012 979-00 0010
--	--------------------------------------	-----------------------

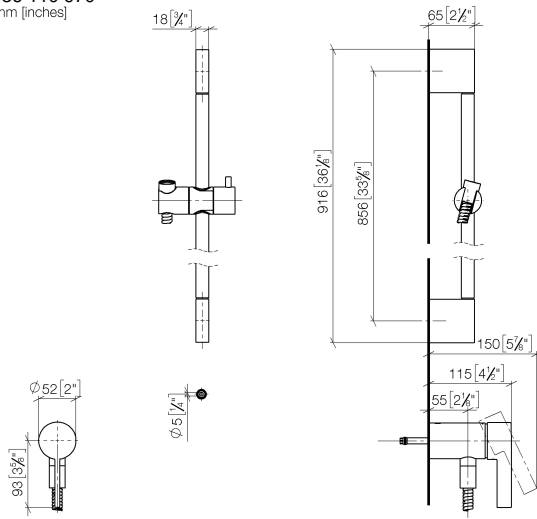
Benötigtes Zubehör

	Handbrause FlowReduce - Chrom	28 018 979-00 0010
--	--------------------------------------	-----------------------

UP-Einhandbatterie mit integriertem Brauseanschluss mit Duschgarnitur ohne Handbrause - Chrom

IMO

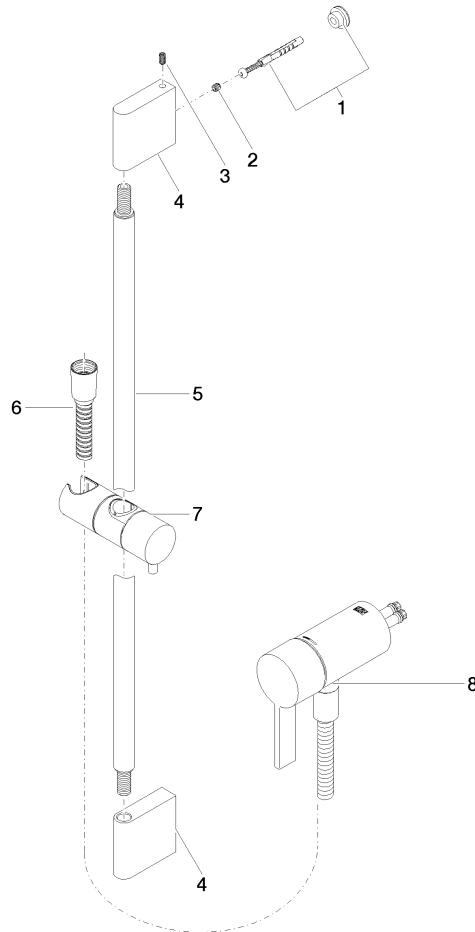
36 110 970
mm [inches]



Zertifikate

Belgaqua_21-025- WRAS_2011027. LGA_29928.
27_1.

36 110 970



Ersatzteilstückliste

Nr.	Artikelnummer	Benennung	Verbaumenge	Lieferzeit
1	05 17 20 726 02 90	Befestigungssatz	1	2
2	09 31 11 049 90	Stift	2	2
3	04 31 11 113 00 90	Stift	2	2
4	08 17 97 054-00	Halter	2	10
5	90 28 22 597 00-00	Halter	1	10
6	28 322 970-00	Metall-Brauseschlauch 1/2" x 3/8" x 1750 mm - Chrom	1	2
7	12 580 970-00	Schieber - Chrom	1	10
9	36 050 970-00	UP-Einhandbatterie mit integriertem Brauseanschluss - Chrom	1	10